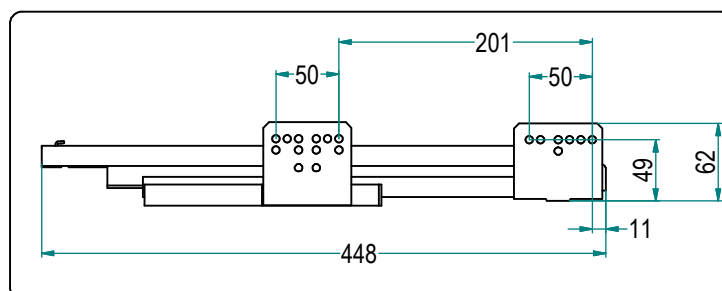
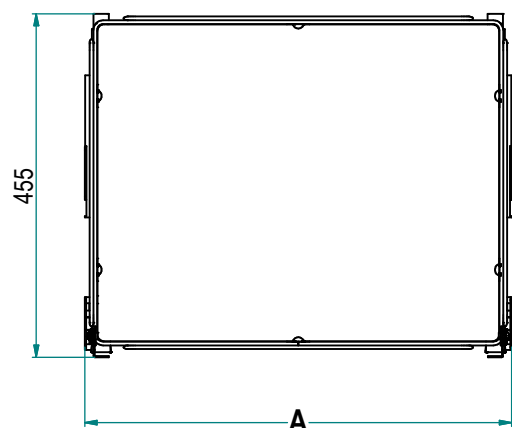
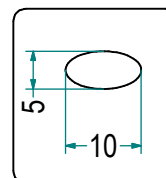
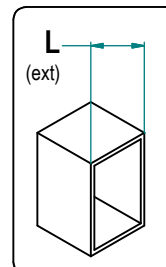
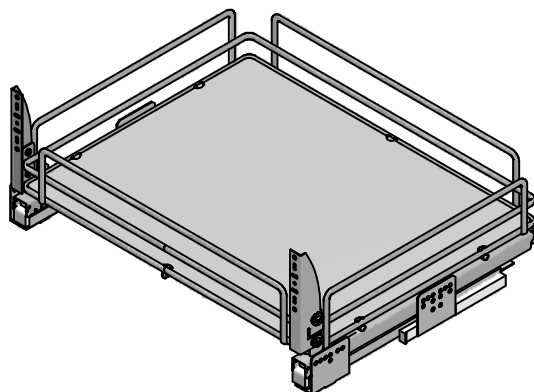
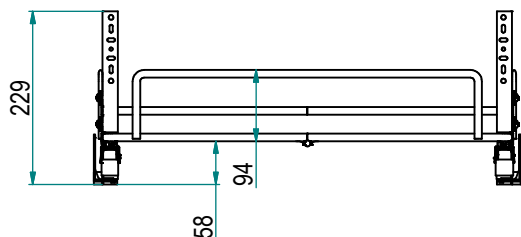


Cassetto estraibile con squadretti per antenna  
*Extractable basket with door holders*

Art. **5202E**



**5202E Y / 60-45 P T G**

Imballo singolo  
*Single packaging*

**Finitura Ripiano  
Shelf Finishing**

G: Grigio / Grey  
B: Bianco / White  
T: Titanio / Titanium  
V: Vetro / Glass

**Finitura Cestello  
Basket Finishing**

C: Cromo / Chromed  
N: Champagne  
T: Titanio / Titanium

**Larghezza / Width**

	L [mm]	A[mm]
30	300	264
40	400	364
45	450	414
50	500	464
60	600	564
90	900	864

**Caratteristiche  
Principali**

**Main  
Features**

o Ripiano in multistrato melaminico, Bianco o Grigio  
o Possibilità di ripiano in Vetro  
o Struttura in filo ovale 10x5 Nichelato Champagne, Titanio o Cromato  
o Equipaggiato con n.2 guide GRASS Dynamic XP  
o Sistema Soft-closing di serie  
o Portata [kg]: 40

*o Melamine multilayer shelves, white or grey  
o Possibility of Glass shelves  
o Oval iron 10x5 wire structure, Chromed, champagne nichel or black nichel protective treatment  
o Equipped with n.2 GRASS Dynamic XP slides  
o Soft-closing system as standard  
o Capacity [kg]: 40*

**Manutenzione  
Maintenance**

Pulire con un panno morbido ed asciutto. Evitare l'uso di solventi e/o abrasivi.  
*Clean with a soft, dry cloth. Avoid using solvents or abrasive.*

**Istruzioni d'uso  
Use manual**

Consultare le INDICAZIONI DI MONTAGGIO per l'installazione del prodotto.  
*See ASSEMBLY INSTRUCTIONS of product installation.*