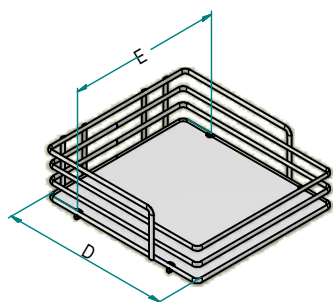
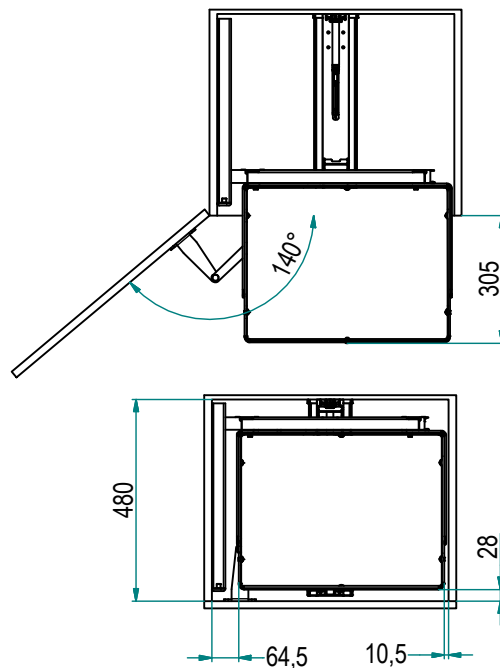
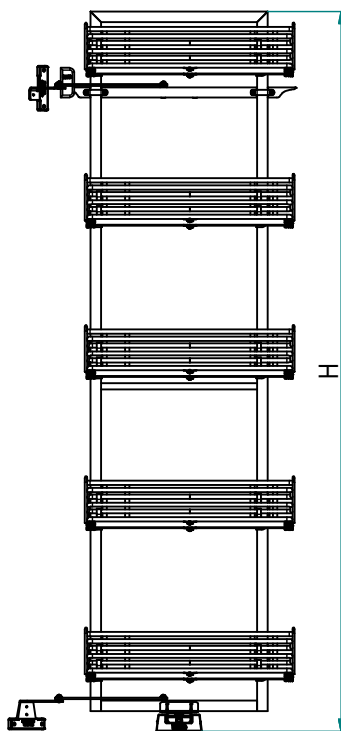
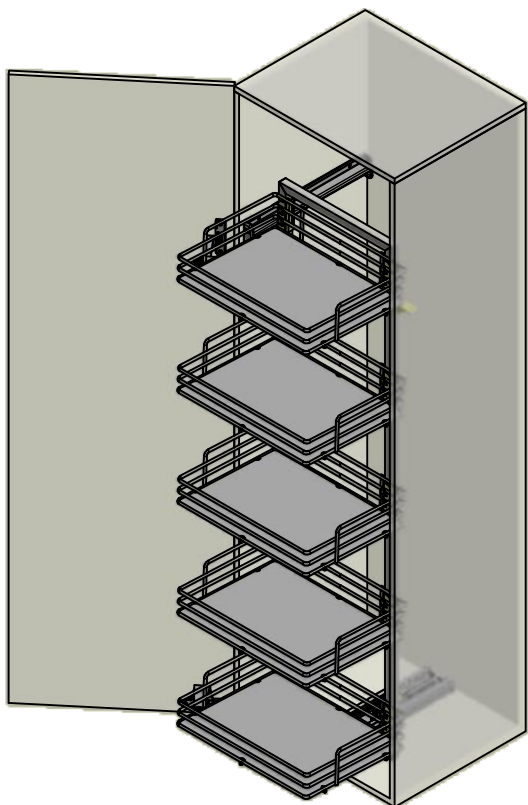


**Meccanismi - Mechanisms**

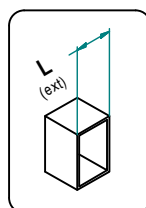
**MAXIMA** - Colonna telescopica accesso totale / Total access telescopic column

Art. **860 X**

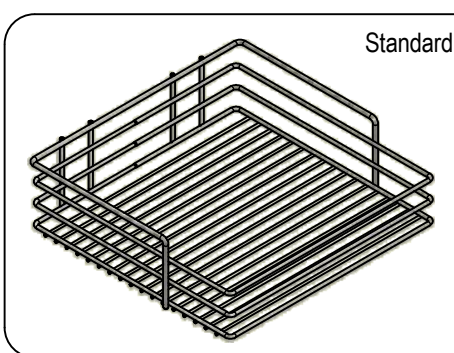
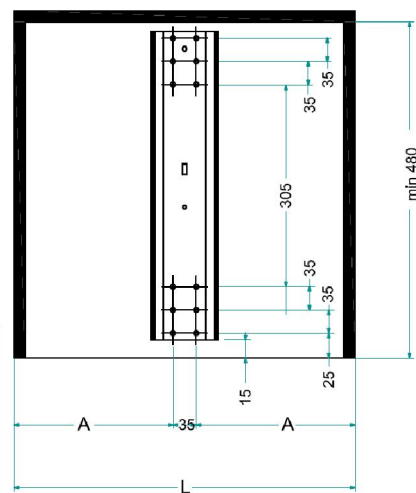


**Dim. Cesto / Dim. Basket -**

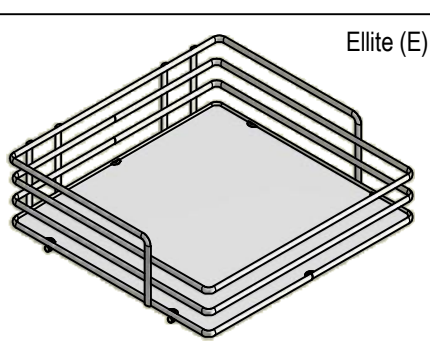
Cod.	D x E [mm]
30	370 x 200
40	370 x 300
45	370 x 350
50	370 x 400
60	370 x 500



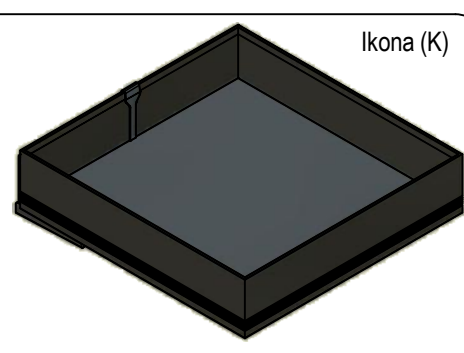
L [mm]	A [mm]
300	132,5
400	182,5
450	207,5
500	232,5
600	282,5



Standard



Elite (E)



Ikona (K)

**MAXIMA** - Colonna telescopica accesso totale / Total access telescopic column

**860X A (E) / 45 CG**
**Cesti / Basket -**

- Standard
- E - Ellite baskets *Oval Wire 10x4mm*
- K - Ikona baskets *Aluminium AISI6061*

**Altezza / Height -**

Code	H [mm]	n° Basket
B	1200	4
A	1800	5

**Misure Imballo - Packaging Dimensions -**

Cod.	Size Model A [mm]	Size Model B [mm]
30	1720x290x90	1720x290x90
40	1720x390x90	1720x390x90
45	1720x440x90	1720x440x90
50	1720x490x90	1720x490x90
60	1720x590x90	1720x590x90

**Finitura - Finishing -**

Cod.	Descr.	Caratteristiche	Features
CB	"Cromo Bianco"	Cesto Cromato, Fondo Bianco, Struttura verniciata RAL7035	Chromed Basket, White Panel, RAL7035 Painted Structure
CG	"Cromo Grigio"	Cesto Cromato, Fondo Grigio, Struttura verniciata RAL9006	Chromed Basket, Grey Panel, RAL9006 Painted Structure
TT	"Titanio"	Cesto Nichelato Nero Protetto, Fondo "Ardesia", Struttura verniciata RAL7043	Black Nichel coated Basket, RAL7043 painted Panel and Structure
AR	"Ardesia"	Cesto e struttura verniciati "Ardesia" RAL7043, Fondo "Ardesia"	RAL7043 Painted basket and structure, RAL7043 Panel
CH	"Champagne"	Cesto e struttura verniciati Grigio "Champagne", Fondo "Champagne"	"Champagne" grey painted structure and basket, "Champagne" Panel
N	"Nero"	Cesto e struttura verniciati Nero Antracite, Fondo "Ardesia"	"Black Anthracite" painted structure and basket, "Ardesia" Panel

**Caratteristiche Principali**
**Main Features**

- o Estrazione totale
- o Cestello in filo cromato, verniciato o Titanio
- o Cestello in Alluminio AISI6061
- o Serie Ellite (E) con fondo in bilaminato
- o Serie Ikona (K) con fondo in nobilitato
- o Cromatura Galvanica senza residui tossici
- o Verniciatura epossidica non tossica
- o Optional Soft Close
- o Portata singolo cesto: 10 kg

- o Total extraction mechanism
- o Chromed, Painted or Titanium wire baskets
- o Aluminium AISI6061 Structure
- o Ellite serie (E) with bilaminated wood deck
- o Ikona serie (K) with melamine wood deck
- o Galvanic chromium plating without toxic residues
- o Not-toxic thermosetting epoxy coating
- o Soft-close optional
- o Single Tray maximum load: 10kg

**Manutenzione**  
**Maintenance**

Pulire con un panno morbido ed asciutto. Evitare l'uso di solventi e/o abrasivi.  
 Clean with a soft, dry cloth. Avoid using solvents or abrasive.

**Istruzioni d'uso**  
**Use manual**

Consultare le INDICAZIONI DI MONTAGGIO per l'installazione del prodotto.  
 See ASSEMBLY INSTRUCTIONS of product installation.