

Інструкція з монтажу «Новатор 880»

1. Розрахунки

- 1.1. Висота дверцят повинна бути на 48 мм менше за внутрішній розмір шафи по висоті (розмір L, мал. 2). Товщина матеріалу дверцят від 16 мм до 18 мм.
- 1.2. Дверцята повинні мати вагу від 12 кг до 80 кг кожна.

2. Розмітка на дверях і підготовка до монтажу

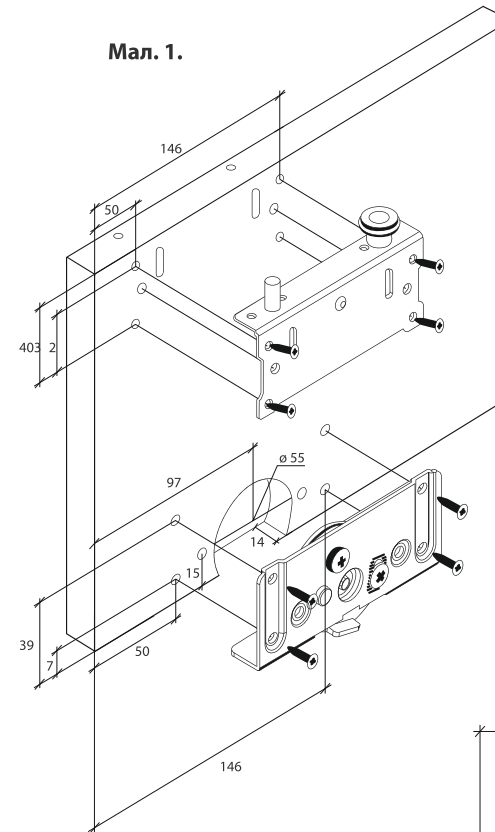
- 2.1. Зробіть розмітку на дверцятах для монтування нижніх роликів і верхніх направляючих, як показано на мал. 1.
- 2.2. Зробіть фрезерування під нижні ролики.
- 2.3. Зафіксуйте саморізами ролики і направляючі на дверцята.

3. Монтаж верхнього та нижнього профілю

- 3.1. Зробіть розмітку під отвори в алюмінієвих профілях та зробіть отвори.
- 3.2. Зробіть розмітку для встановлення профілів у шафі (мал. 2).
- 3.3. Встановіть стопори в профілі і зафіксуйте їх.
- 3.4. Зафіксуйте профілі саморізами.

4. Установка дверей

- 4.1. Спочатку встановлюють внутрішні, а потім зовнішні двері (мал. 2).
- 4.2. Двері спочатку встановлюються у верхній профіль до упору, а потім заводяться у нижній профіль.
- 4.3. Відрегулюйте дверцята за допомогою нижніх роликів. Зафіксуйте їх.



Мал. 2.

