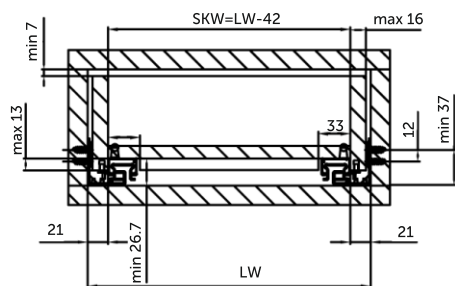


Направляющие скрытого монтажа полного выдвижения с доводчиком



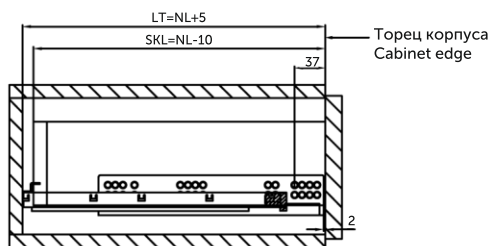
Установочные размеры для
ящиков с толщиной боковины 16 мм



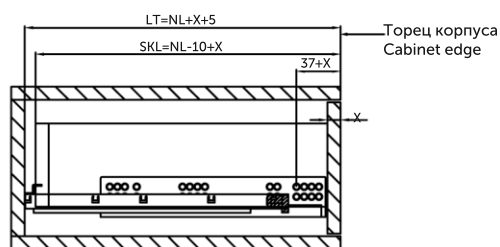
- Толщина боковины ящика не более 16мм
 - Нагрузочная способность 30кг
 - Регулировка по высоте $\pm 1,5$ мм
- LW - внутренний размер корпуса
 LW - Cabinet inner width
- SKW - внутренняя ширина ящика
 SKW - Drawer width

Размер ящика
Drawer dimensions

Накладной фасад
Standard drawer



Внутренний фасад
Built-in drawers



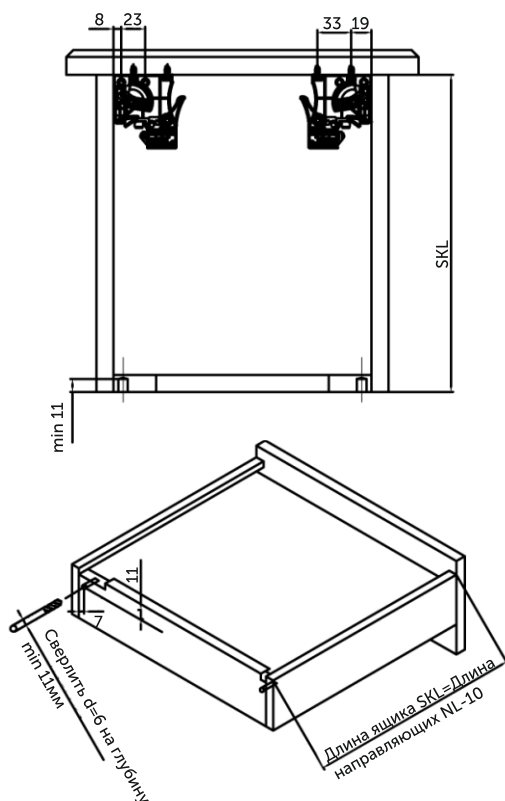
- NL - номинальная длина направляющей
- NL - Nominnal slide length

- LT - глубина корпуса
- LT - Cabinet inner depth

- SKL - длина ящика
- SKL - Drawer length

- X - толщина фасада
- X - Drawer paner thickness

Крепление фиксаторов
Drawer bottom dimension



Установочные размеры
Installation Dimensions

