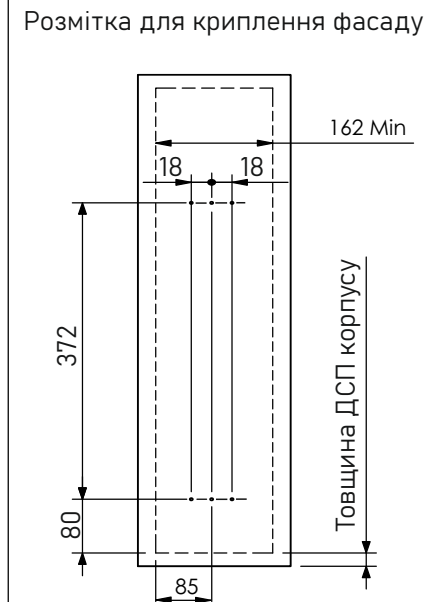
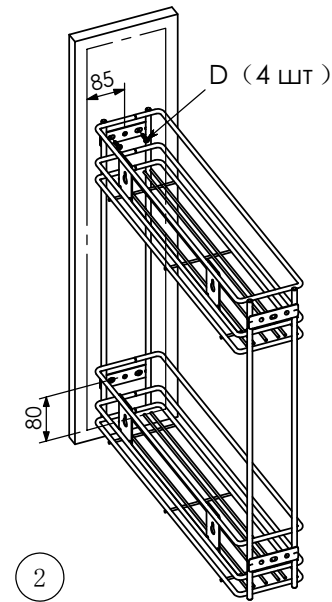
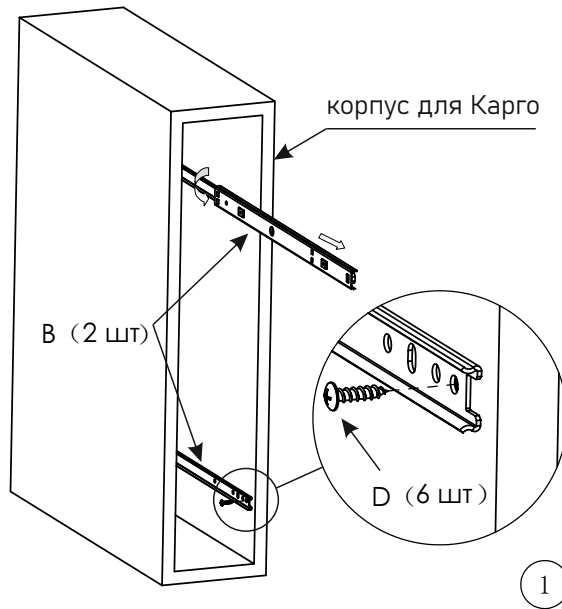
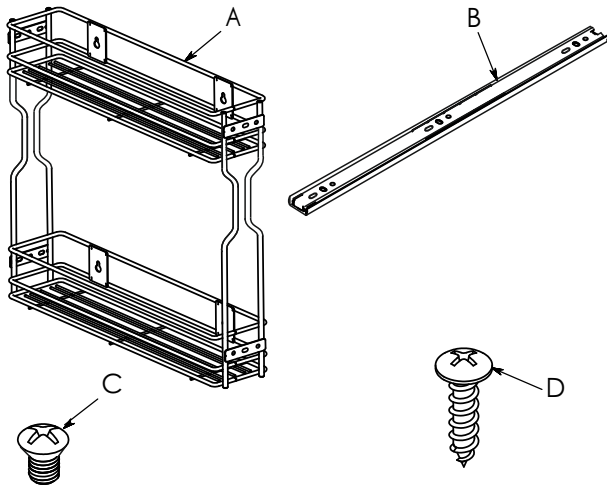


Інструкція Карго фасад 200 бічне кріплення AVL 5



Комплектація

No.	кіль-ть	Найменування
A	1шт	кошик з двома полицями
B	2шт	напрямні L450mm
C	4шт	гвинти M4x5 з гайками
D	12шт	шурупи 4x16

габаритний розмір: 464x158x500h

1. Закріпити напрямні (B) на боковині корпусу згідно з розміткою.
2. закріпити кошик (A) на фасаді згідно з розміткою.
3. Приєднати висувний елемент напрямної до кошика та встановити Карго у корпус.

Розмітка для кріплення напрямних

