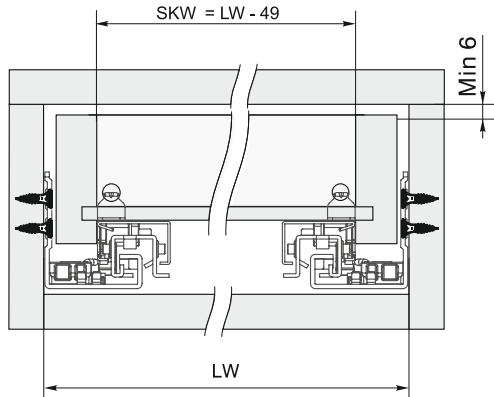


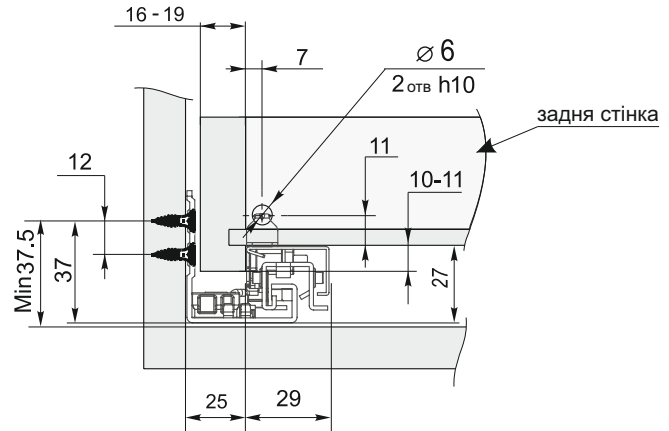
# Напрявні прихованого монтажу повного висування CLIP 3D GIFF PRIME



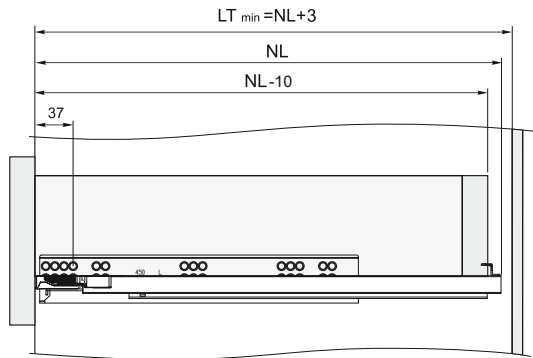
\* товщина боковини ящика 16-19мм, навантаження на напрямні: до 30 кг



LW - внутрішній розмір для монтажу ящика



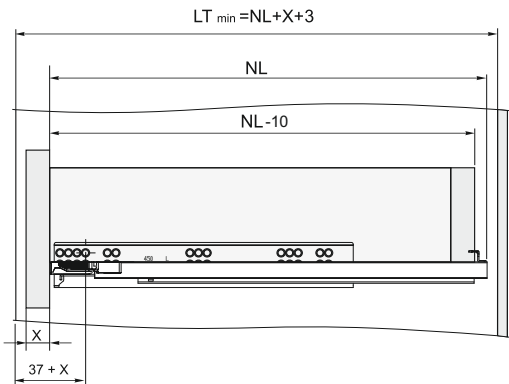
## Ящик з накладним фасадом



NL - довжина напрямних

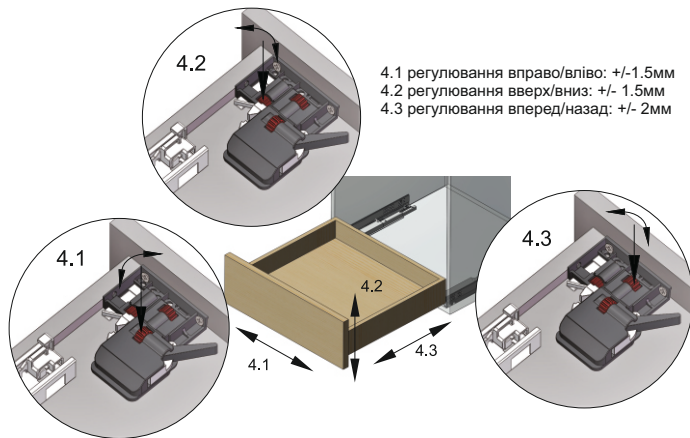
LT - внутрішня глибина корпусу

## Ящик з внутрішнім фасадом

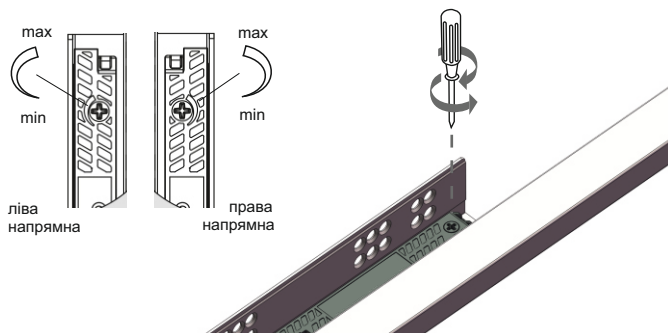


X - товщина фасаду

## Регулювання положення фасаду за допомогою 3D фіксованів



регулювання зусилля дотягувача +25%



## Монтажні розміри для кріплення напрямних до корпусу

