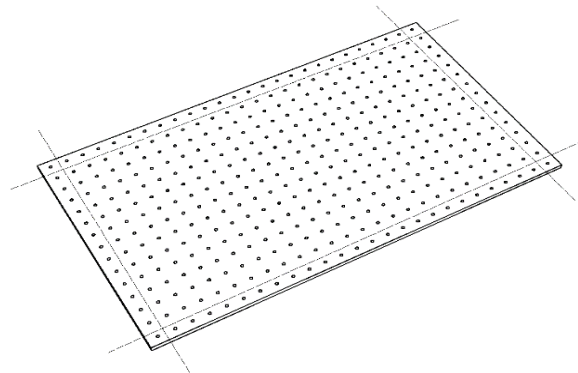


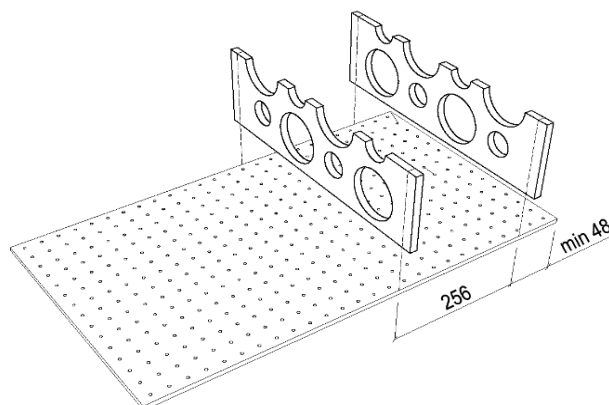


## ИНСТРУКЦИЯ ПО УСТАНОВКЕ АКСЕССУАРОВ ДЛЯ ПОСУДЫ

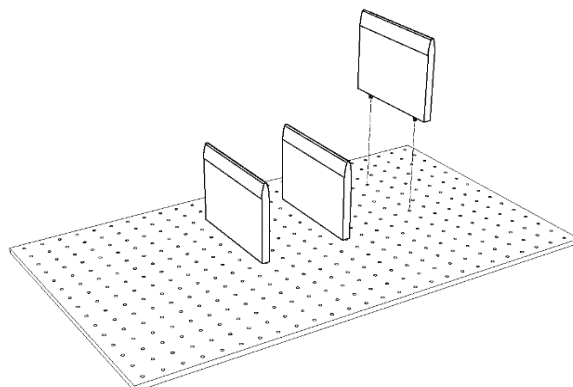
1. ПЕРФОРИРОВАННОЕ ДНО ПОДРЕЗАЕТСЯ С 4-Х СТОРОН ПОД ДНО ЯЩИКА:



2. ОРГАНИЗАТОР БУТЫЛОК ПОДРЕЗАЕТСЯ РАВНОМЕРНО С ДВУХ СТОРОН  
ПОД ПЕРФОРИРОВАННОЕ ДНО (фиксируется на универсальный шуруп):

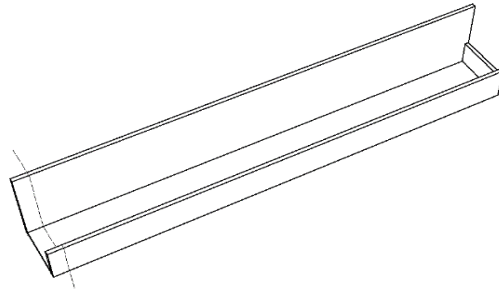


3. ОРГАНИЗАТОРЫ СКОВОРОДОК ПРЕДВАРИТЕЛЬНО ВСТАВЛЯЮТСЯ В ОТВЕРСТИЯ ПЕРФОРИРОВАННОГО ДНА  
И ПОСЛЕ НУЖНОГО РАЗМЕЩЕНИЯ ФИКСИРУЮТСЯ НА УНИВЕРСАЛЬНЫЙ ШУРУП СНИЗУ:

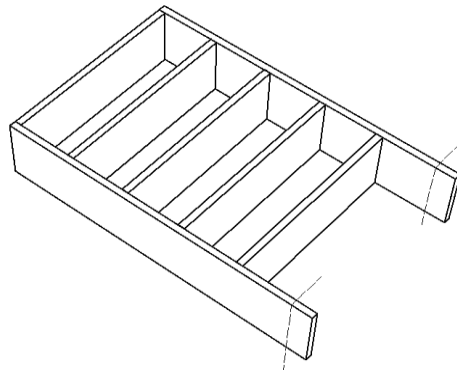


## ИНСТРУКЦИЯ ПО УСТАНОВКЕ АКСЕССУАРОВ ДЛЯ ПОСУДЫ

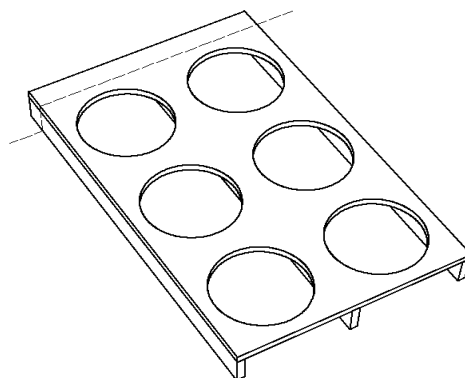
4. ОРГАНИЗАТОРЫ КРЫШЕК ПОДРЕЗАЮТСЯ ПО ШИРИНЕ ЯЩИКА:



5. ОРГАНИЗАТОРЫ КРЫШЕК ПОДРЕЗАЮТСЯ ПО ДЛИНЕ, С ПЕРЕДНЕЙ СТОРОНЫ:



6. ОРГАНИЗАТОРЫ БАНОК ПОДРЕЗАЮТСЯ ПО ДЛИНЕ, С ТЫЛЬНОЙ СТОРОНЫ:





7. ИНСТРУКЦИЯ ПО УСТАНОВКЕ ОРГАНИЗАТОРОВ РАЗДЕЛЬНЫХ

