

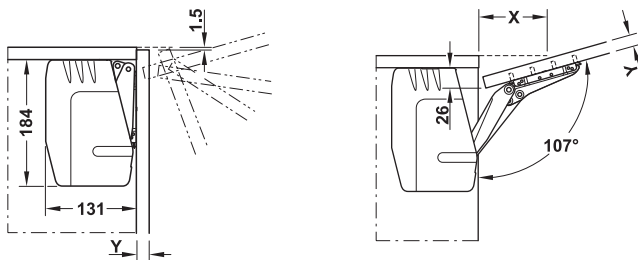
Free flap 3.15

→ для больших односекционных откидных створок из древесины или с алюминиевой рамой



- **Материал:** фурнитура: сталь, заглушка: пластмасса
- **Поверхность/Цвет:** фурнитура: никелированная, заглушки: серые RAL 7035 или белые RAL 9003
- **Для высоты створок:** 400-600 мм
- **Угол раскрытия:** 90° или 107° (может устанавливаться на фурнитуре)
- **Возможность настройки:** по высоте/сторонам/наклону лицевой панели ±1,5 мм, удерживающее усилие фурнитуры путем привинчивания предварительно смонтированными евро-винтами, лицевой панели без инструментов (техника зажимов) на предварительно смонтированных крепежных планках
- **Монтаж:**

Монтаж



Толщина лицевой панели Y мм	16	19	22	26	28
Расстояние X мм (при толщине верхнего щита 16 мм)	83	74	64	52	46

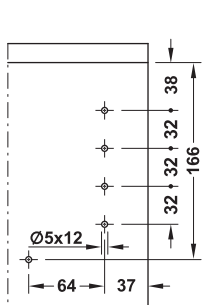


Схема сверления корпуса

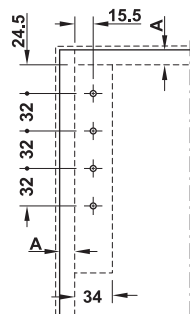


Схема сверления лицевой панели



Таблица ориентировочных значений макс. веса откидной створки

Модель	D	E	F	G
Высота корпуса мм	Вес откидной створки кг			
400	4,7-9,6	5,9-12,4	8,9-18,6	11,8-23,3
425	4,4-9,0	5,6-11,6	8,3-17,4	11,0-21,8
450	4,1-8,4	5,2-10,9	7,8-16,3	10,4-20,5
475	3,9-8,0	4,9-10,3	7,4-15,4	9,8-19,3
500	3,7-7,5	4,7-9,7	7,0-14,6	9,2-18,3
525	3,5-7,1	4,4-9,2	6,6-13,9	8,8-17,3
550	3,3-6,8	4,2-8,8	6,3-13,2	8,3-16,5
575	3,2-6,5	4,0-8,4	6,0-12,5	8,0-15,6
600	3,0-6,2	3,8-8,0	5,7-12,0	7,6-15,0

Объем поставки

каждого комплекта:

2 фурнитуры для откидывающихся вверх створок (левая/правая)

2 заглушки для фурнитуры (левая/правая)

2 монтажные планки для откидных створок из древесины или с алюминиевой рамой, начиная с 45 мм

1 инструкция по монтажу

1 сверильный кондуктор

Модель	Упаковка	Заглушки, серые	Заглушки, белые
D	1 комплект	372.91.330	372.91.730
	5 компл.	372.91.334	372.91.734
E	1 комплект	372.91.331	372.91.731
	5 компл.	372.91.335	372.91.735
F	1 комплект	372.91.332	372.91.732
	5 компл.	372.91.336	372.91.736
G	1 комплект	372.91.333	372.91.733
	5 компл.	372.91.337	372.91.737

→ Адаптер Для откидных створок с алюминиевой рамой 20 мм

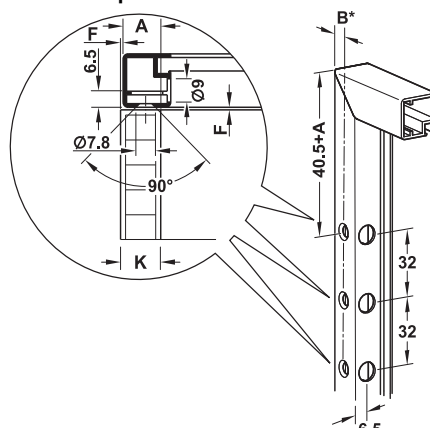


- Крепление: может применяться слева/справа
- Винты (M4x10 мм) входят в объем поставки

Материал	Поверхность	Артикул №
цинковое литье	никелированная	372.91.599

Упаковка: 1 компл.

Схема сверления



$$*B = K - F - 5,5$$

Указание
При флотационном и лощеном стекле фурнитура видна, при возможности следует применять паспарту или непрозрачное стекло.

