



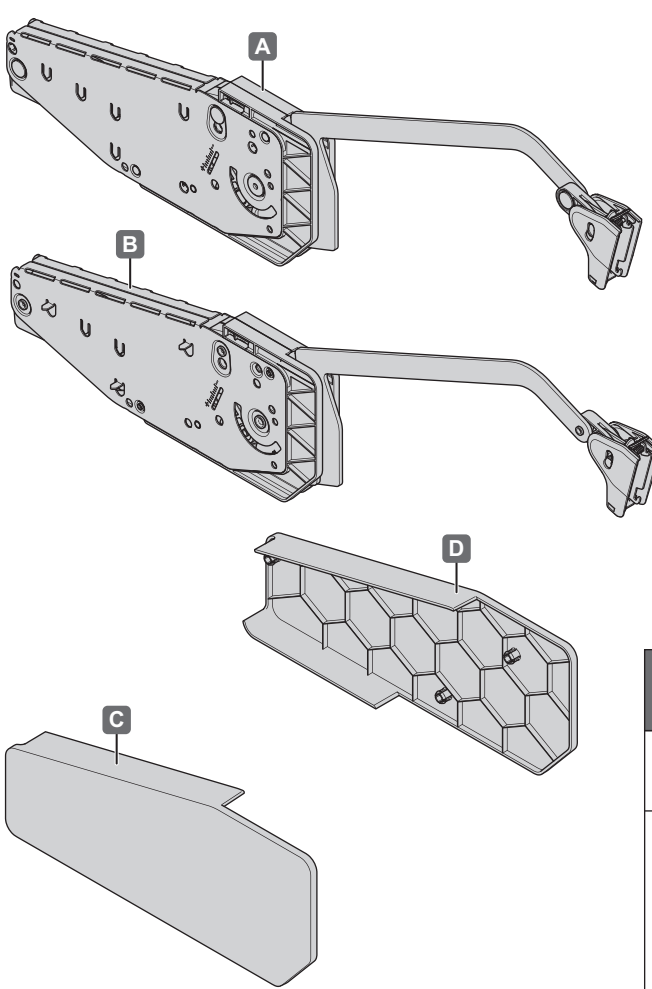


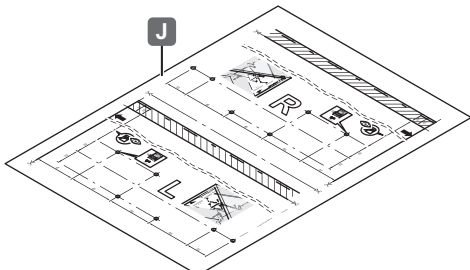
372.37.XXX

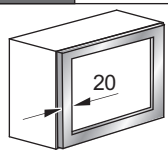
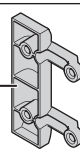


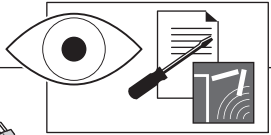


Free fold

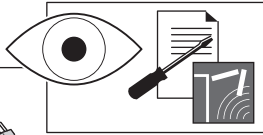
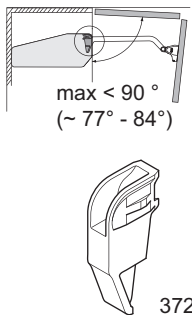



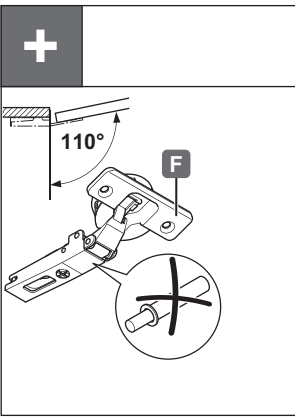


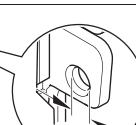





+		
	20	2x H
		8x I
		4 x 8
		372.37.044

+	
	

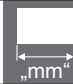
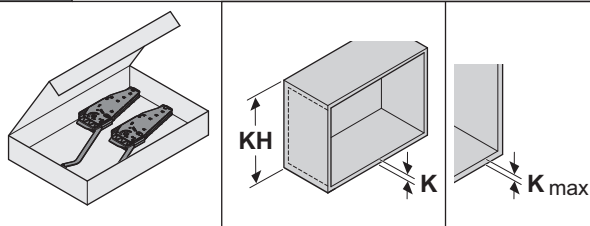
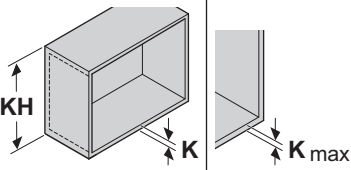
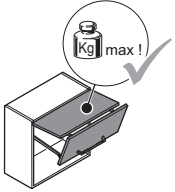
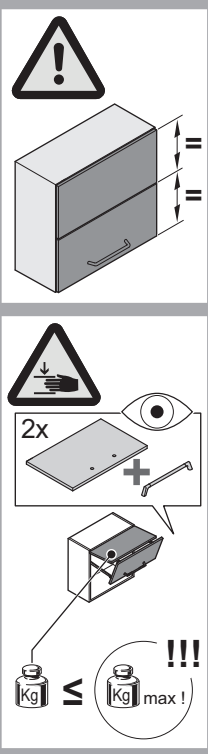
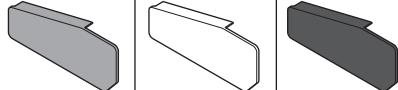

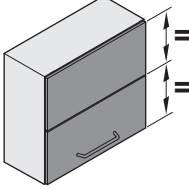

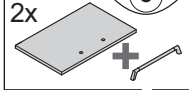
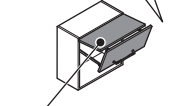
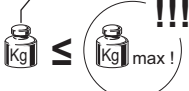





+		
	110°	max < 90° (~ 77° - 84°)
		372.37.060

+			372.64.796	
		ø4,2		
			372.64.797	
		ø6,3		(Euro)

732.23.016

12.0001.010.411.0000.00

HDE 22.11.2017

i		mm					
							
     	KH (FH): 450 - 480	16	2,8 - 5,7 kg 5,6 - 11,3 kg 8,3 - 16,3 kg	B1fo B3fo B4fo	372.37.500 372.37.502 372.37.503	372.37.700 372.37.702 372.37.703	372.37.325 372.37.326 372.37.327
	KH (FH): 480 - 530	21	2,6 - 5,2 kg 5,2 - 10,6 kg 7,8 - 15,1 kg	C1fo C3fo C4fo	372.37.510 372.37.512 372.37.513	372.37.710 372.37.712 372.37.713	372.37.300 372.37.301 372.37.302
	KH (FH): 520 - 590	36	2,4 - 4,9 kg 4,8 - 9,8 kg 7,2 - 14,1 kg 11,8 - 23,3 kg	D1fo D3fo D4fo D5fo	372.37.520 372.37.522 372.37.523 372.37.524	372.37.720 372.37.722 372.37.723 372.37.724	372.37.303 372.37.304 372.37.305 372.37.328
	KH (FH): 580 - 650	50	2,2 - 4,4 kg 4,3 - 8,8 kg 6,0 - 12,2 kg 10,6 - 20,9 kg	E1fo E3fo E4fo E5fo	372.37.530 372.37.532 372.37.533 372.37.534	372.37.730 372.37.732 372.37.733 372.37.734	372.37.306 372.37.307 372.37.308 372.37.309
	KH (FH): 650 - 730	59	1,9 - 4,0 kg 3,9 - 7,9 kg 5,8 - 11,6 kg 9,5 - 18,7 kg	F1fo F3fo F4fo F5fo	372.37.540 372.37.542 372.37.543 372.37.544	372.37.740 372.37.742 372.37.743 372.37.744	372.37.329 372.37.310 372.37.311 372.37.312
	KH (FH): 710 - 790	59	3,5 - 7,2 kg 5,2 - 10,3 kg 8,7 - 17,2 kg	G3fo G4fo G5fo	372.37.552 372.37.553 372.37.554	372.37.752 372.37.753 372.37.754	372.37.313 372.37.314 372.37.315
	KH (FH): 770 - 840	69	 3,2 - 6,7 kg 4,9 - 9,8 kg 8,0 - 15,5 kg 12,5 - 20,9 kg	H3fo H4fo H5fo H6fo	372.37.562 372.37.563 372.37.564 372.37.565	372.37.762 372.37.763 372.37.764 372.37.765	372.37.330 372.37.316 372.37.317 372.37.332
	KH (FH): 840 - 910	69	 4,5 - 9,0 kg 7,3 - 14,6 kg 10,0 - 20,0 kg	I4fo I5fo I6fo	372.37.573 372.37.574 372.37.575	372.37.773 372.37.774 372.37.775	372.37.318 372.37.319 372.37.333
	KH (FH): 910 - 970	79	 4,2 - 8,0 kg 6,8 - 13,5 kg 9,5 - 17,9 kg	J4fo J5fo J6fo	372.37.583 372.37.584 372.37.585	372.37.783 372.37.784 372.37.785	372.37.320 372.37.321 372.37.334
	KH (FH): 960 - 1010	84	 3,9 - 7,6 kg 6,5 - 12,8 kg 8,6 - 17,3 kg	K4fo K5fo K6fo	372.37.593 372.37.594 372.37.591	372.37.793 372.37.794 372.37.791	372.37.322 372.37.323 372.37.335
	KH (FH): 1000 - 1040	89	 3,7 - 7,3 kg 6,2 - 12,3 kg 8,1 - 16,0 kg	L4fo L5fo L6fo	372.37.598 372.37.599 372.37.596	372.37.798 372.37.799 372.37.796	372.37.331 372.37.324 372.37.336

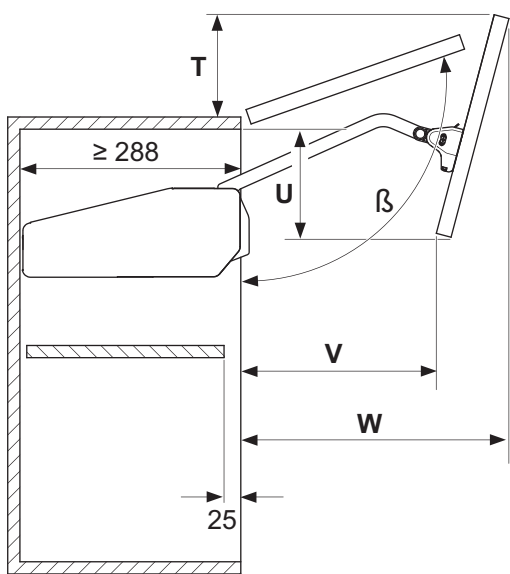
732.23.016

12.0001.010.411.0000.00

HDE 22.11.2017

i

„mm“



$$Y = (Q \times KH) - R - K$$

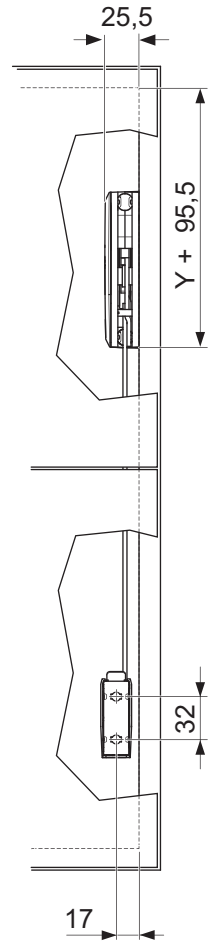
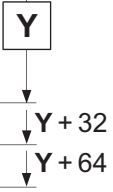
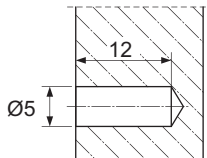
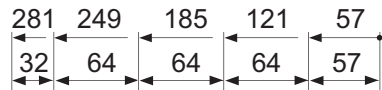
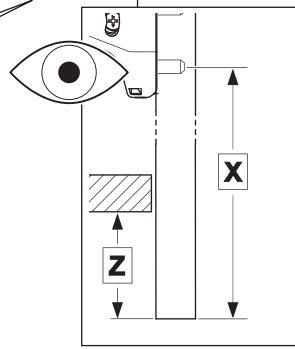
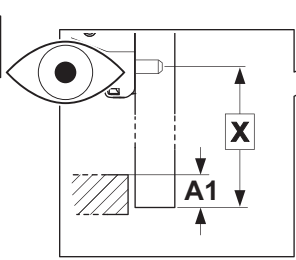
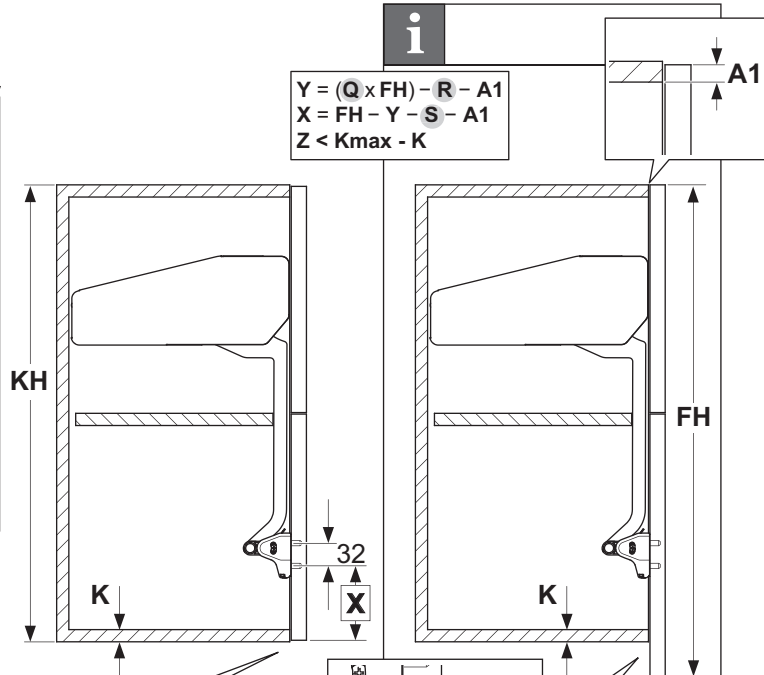
$$X = KH - Y - S - (2 \times K) + A1$$

i

$$Y = (Q \times FH) - R - A1$$

$$X = FH - Y - S - A1$$

$$Z < K_{max} - K$$



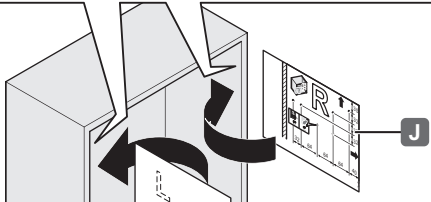
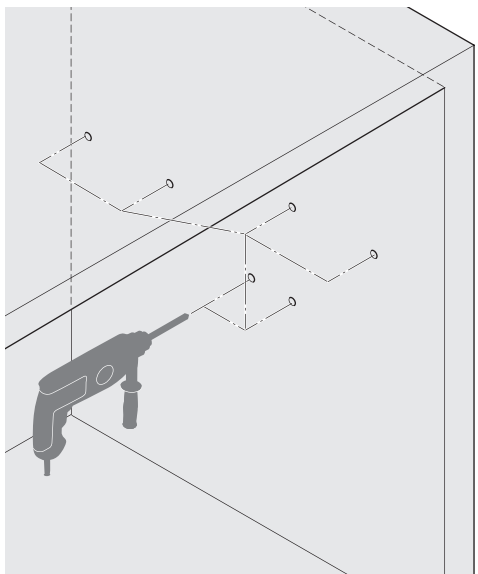
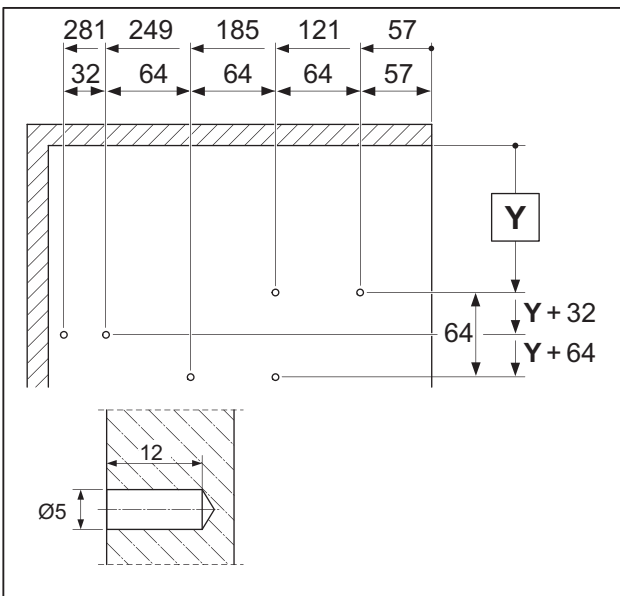
	β [°]	Q	R	S	T	U	V	W
450-480	~107-98	1,0	349	313	94-49	93-128	196-180	315-343
480-530	~107-96	1,1	426	328	100-37	100-155	203-186	328-370
520-590	~107-93	1,1	466	347	106-23	112-184	213-190	347-401
580-650	~108-95	1,2	589	377	119-40	126-197	227-207	375-430
650-730	~107-94	1,2	664	409	124-38	147-224	238-215	411-470
710-790	~108-95	1,2	736	439	136-46	161-233	250-219	439-500
770-840	~108-95	1,0	644	467	146-43	179-223	267-200	466-527
840-910	~108-98	1,2	882	501	154-70	195-248	272-231	502-559
910-970	~107-98	1,1	865	533	160-78	214-246	282-225	536-588
960-1010	~107-100	1,1	915	557	170-99	228-251	295-240	560-605
1000-1040	~107-102	1,1	954	576	177-120	239-256	306-256	578-616

732.23.016

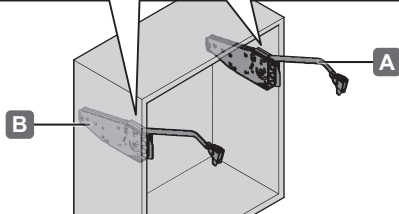
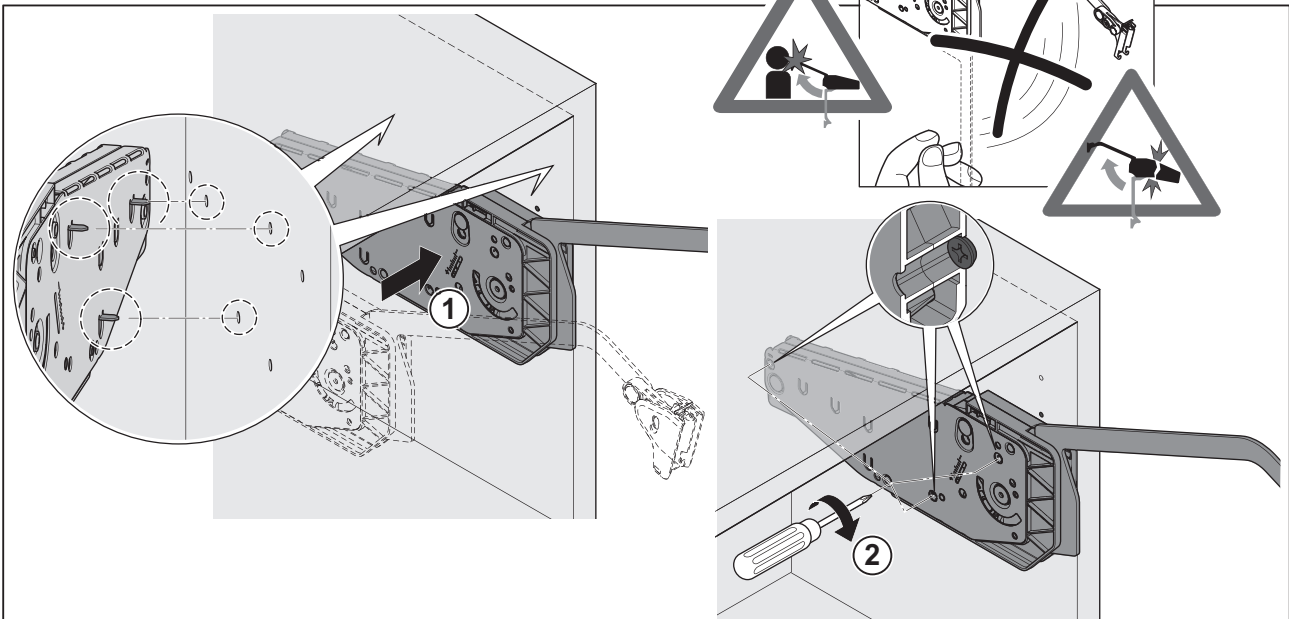
12.0001.010.411.0000.00

HDE 22.11.2017

1     5 mm  „mm“



2  PZ 2



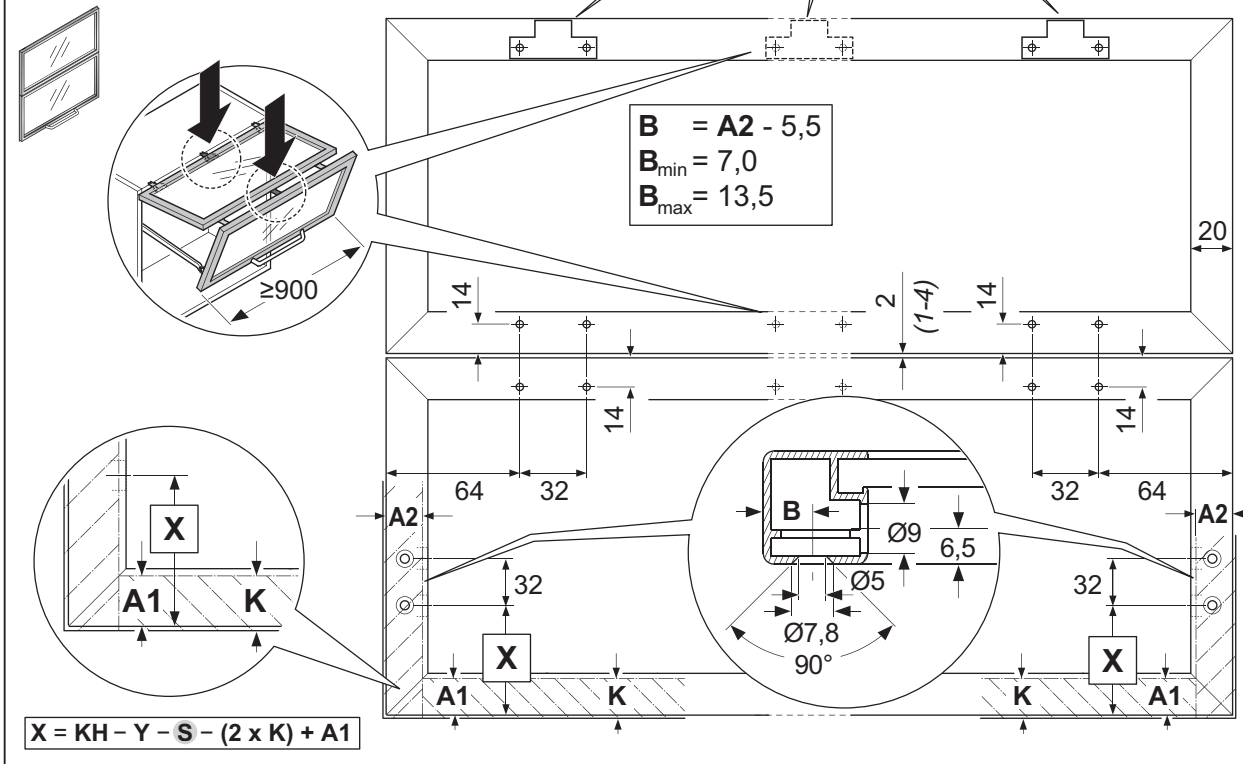
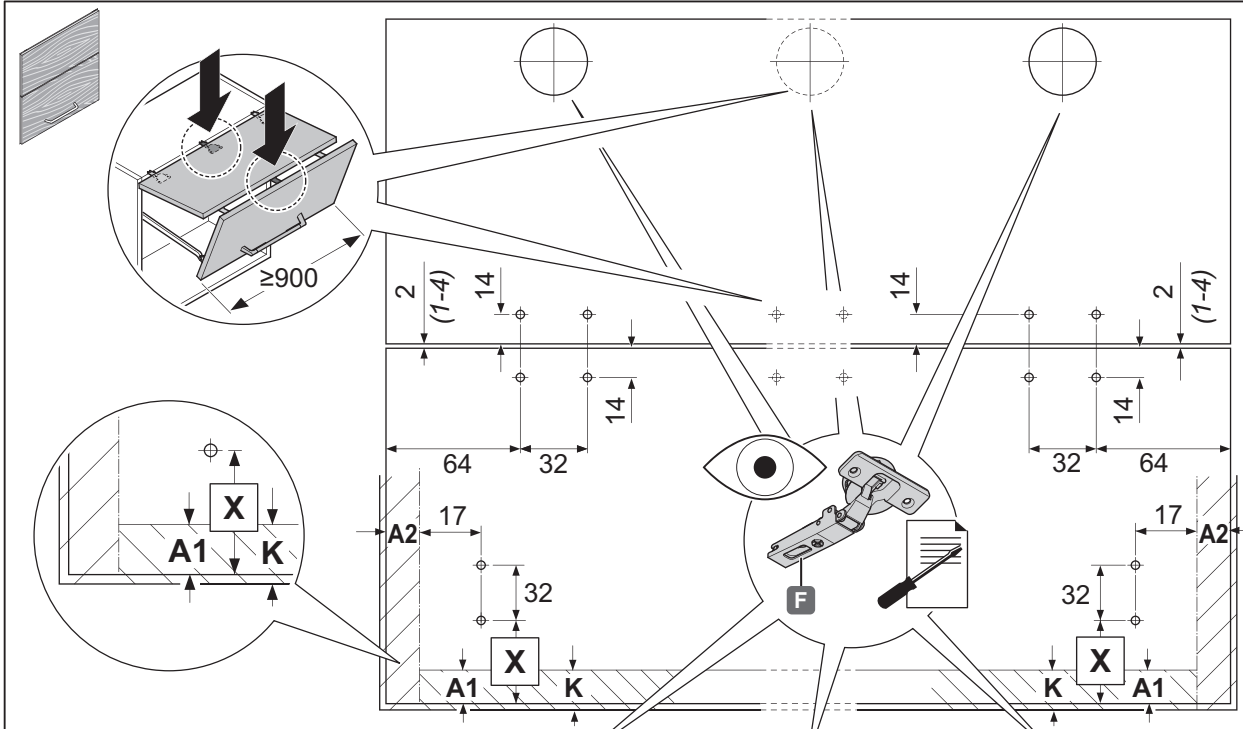
732.23.016

12.0001.010.411.0000.00

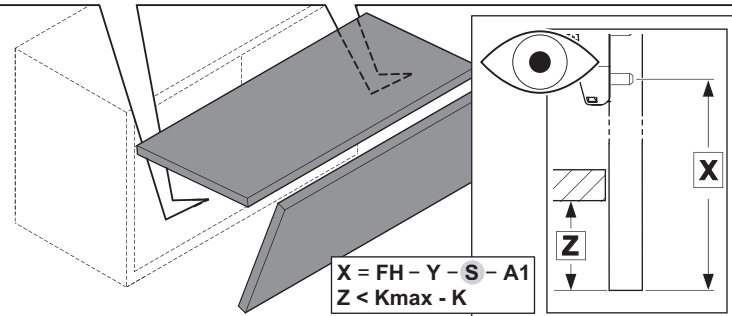
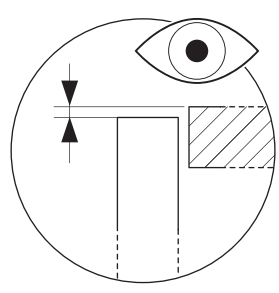
HDE 22.11.2017

3

„mm“



$$X = KH - Y - S - (2 \times K) + A1$$



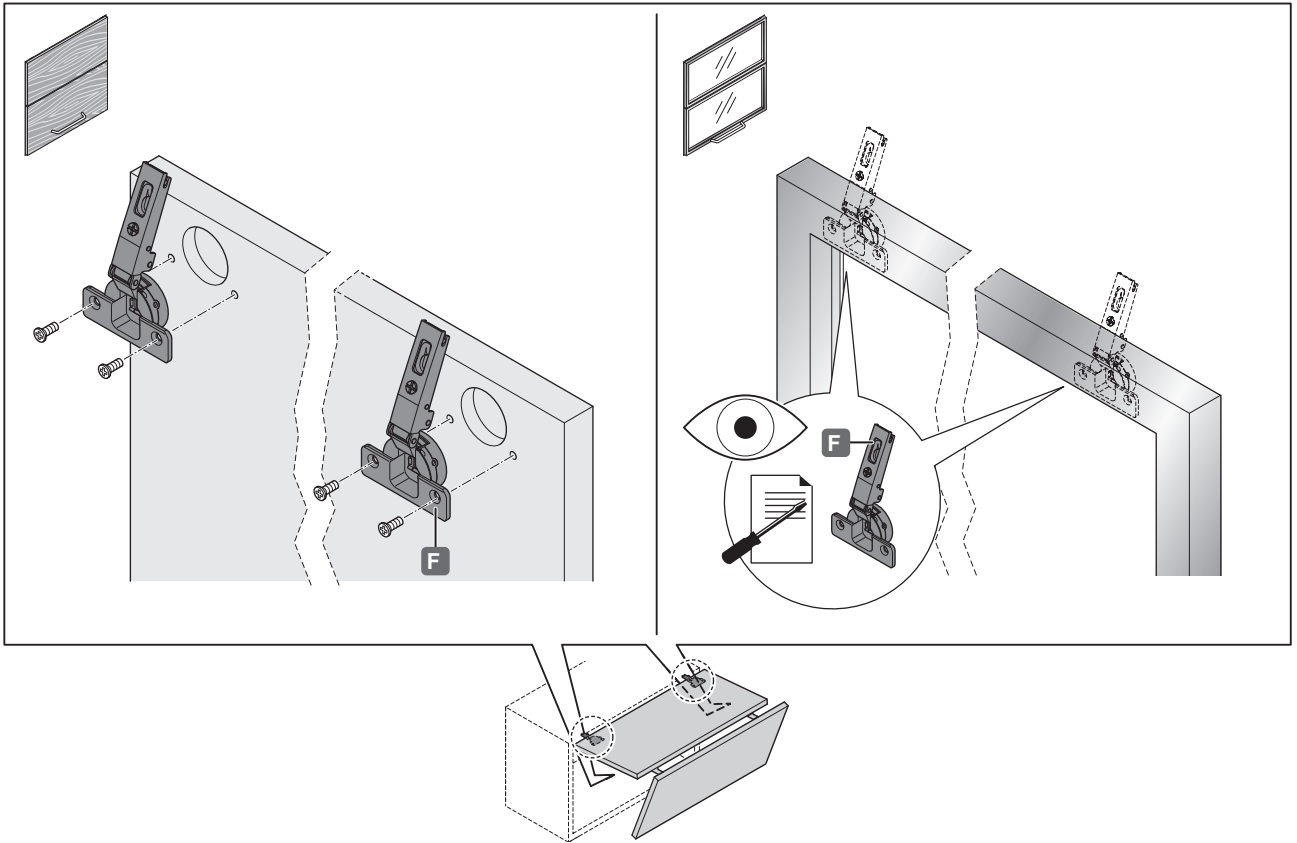
i

732.23.016

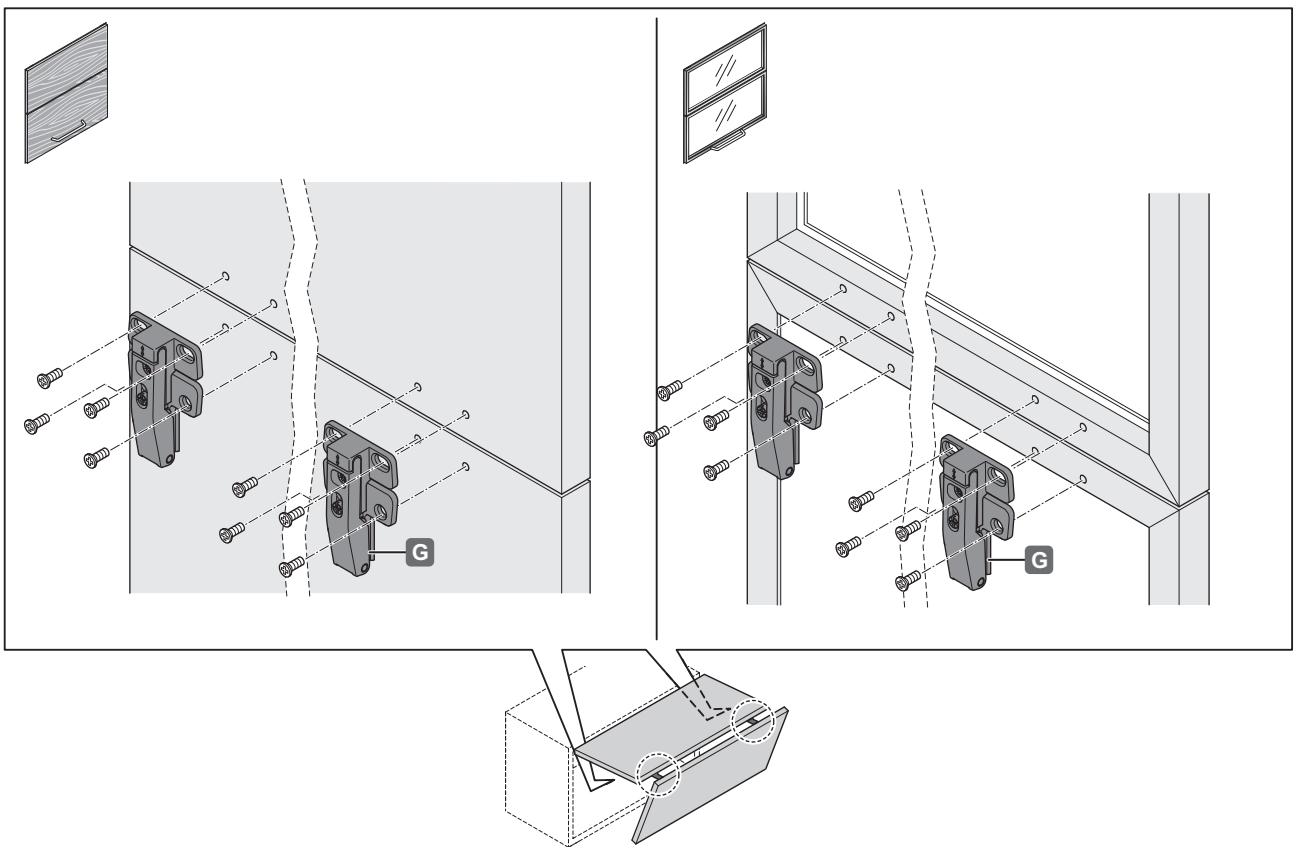
12.0001.010.411.0000.00

HDE 22.11.2017

4



5

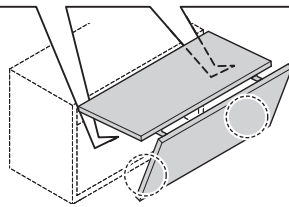
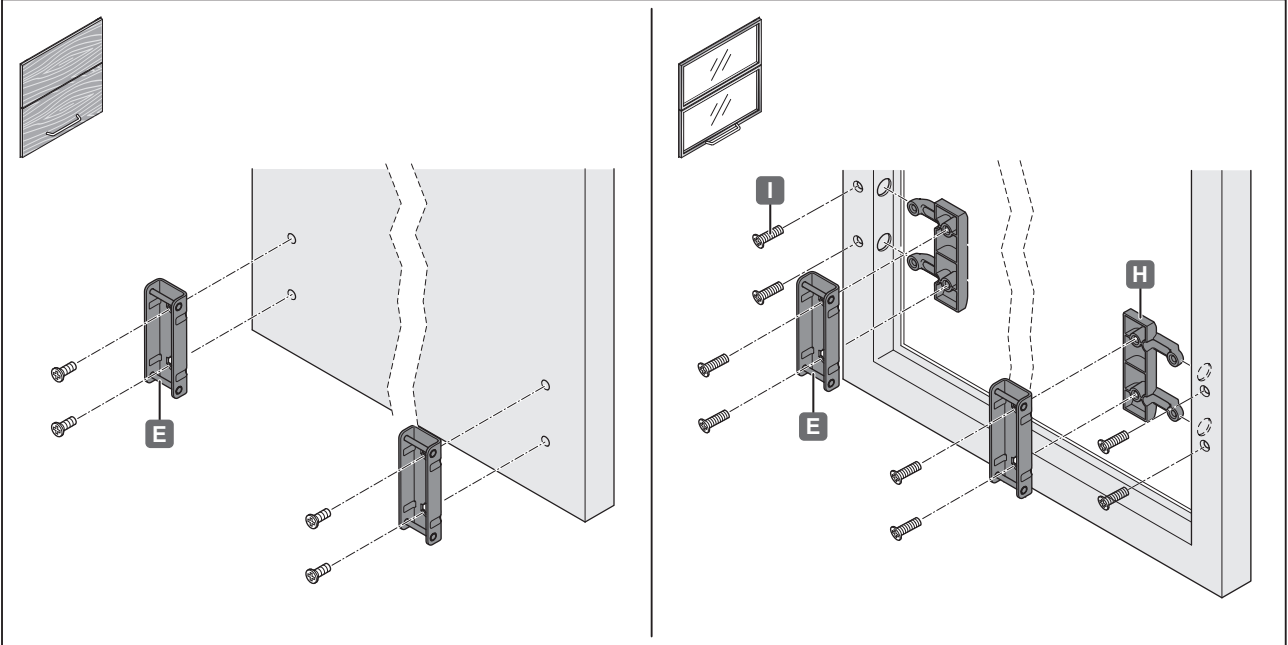


732.23.016

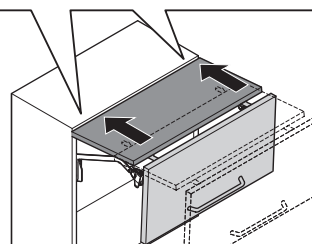
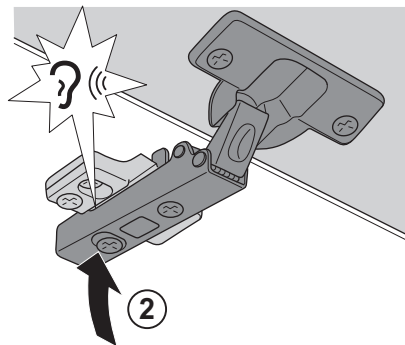
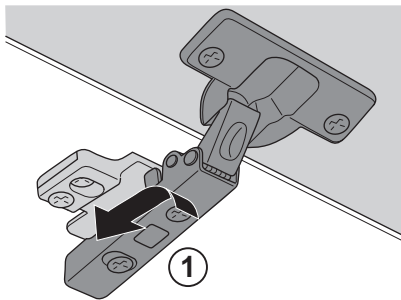
12.0001.010.411.0000.00

HDE 22.11.2017

6



7

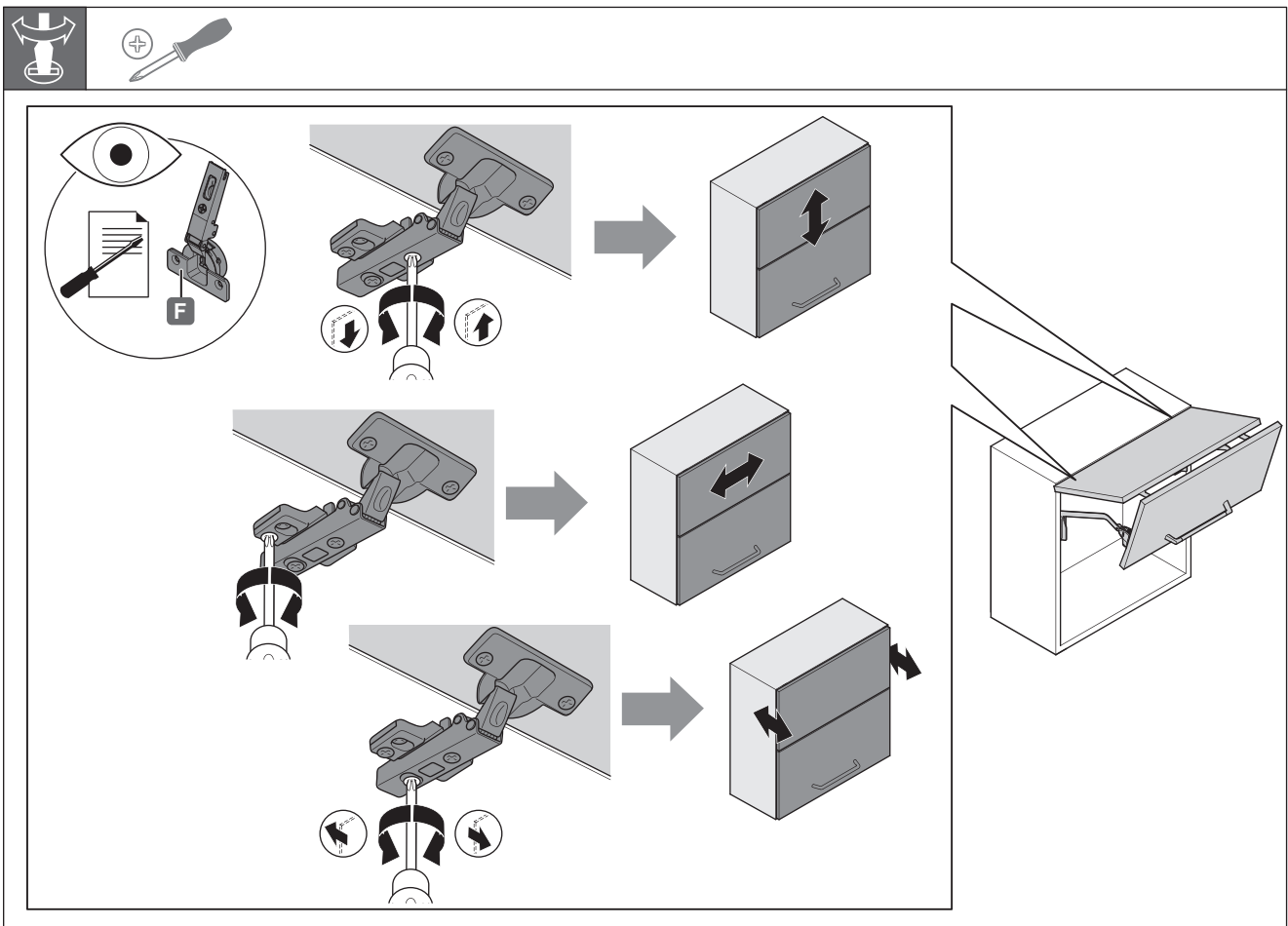
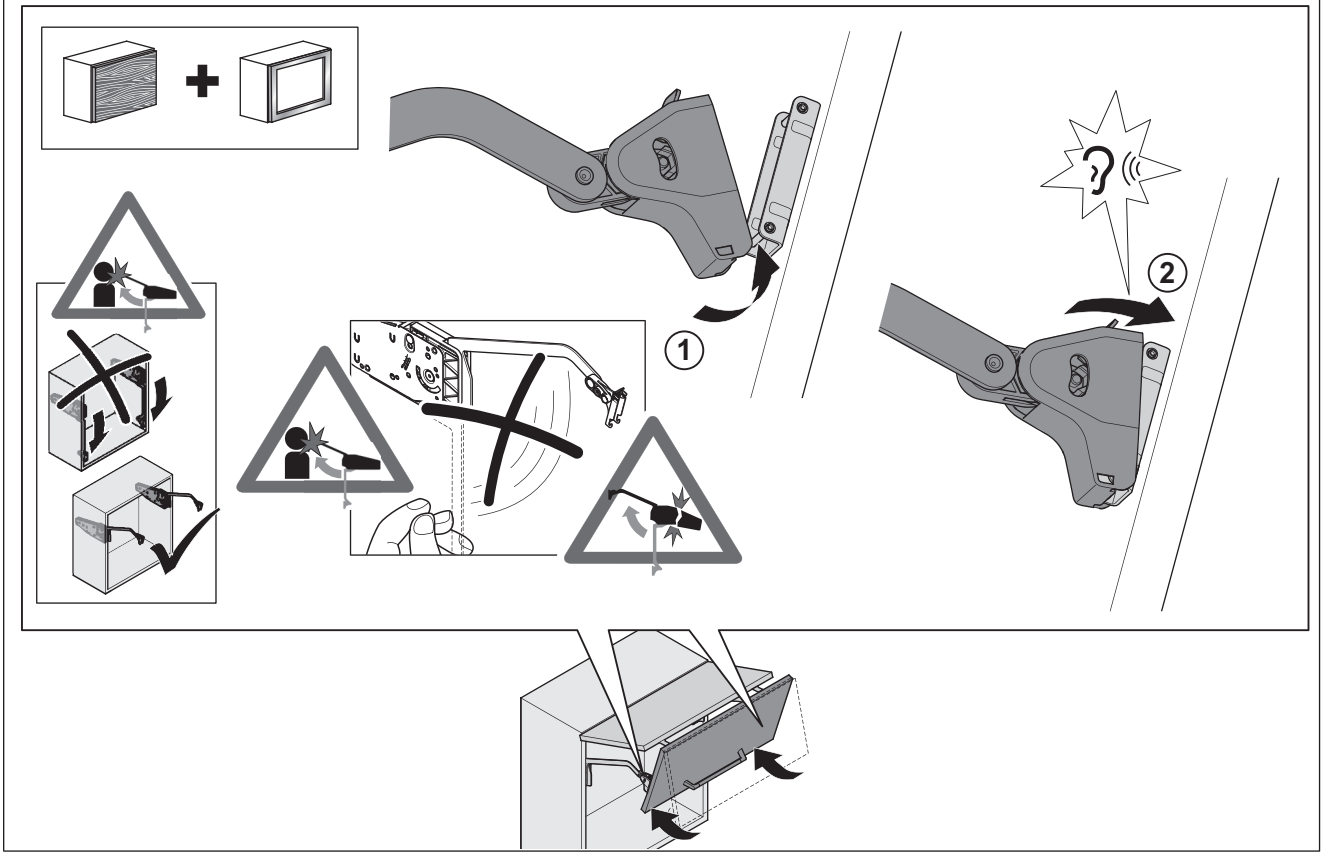


732.23.016

12.0001.010.411.0000.00

HDE 22.11.2017

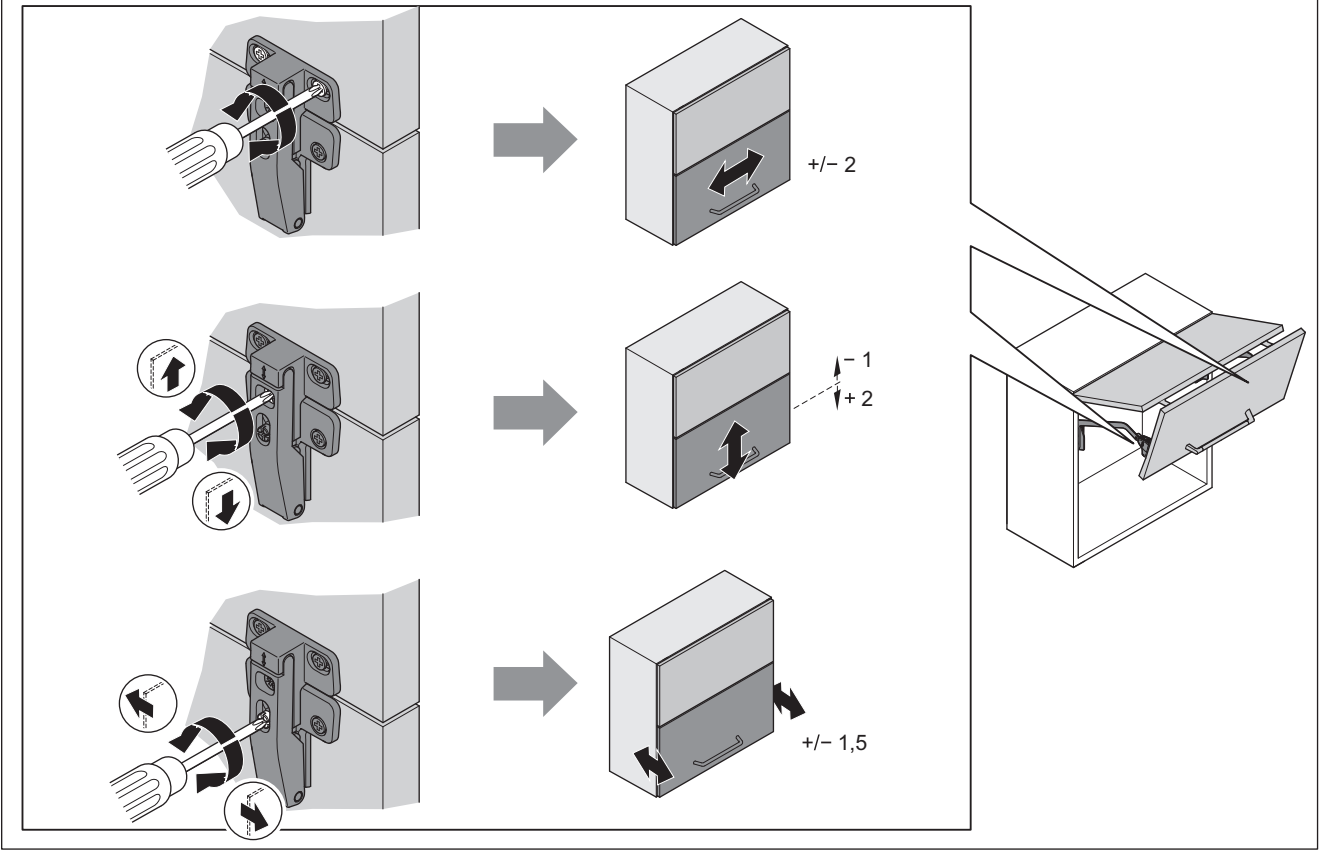
8



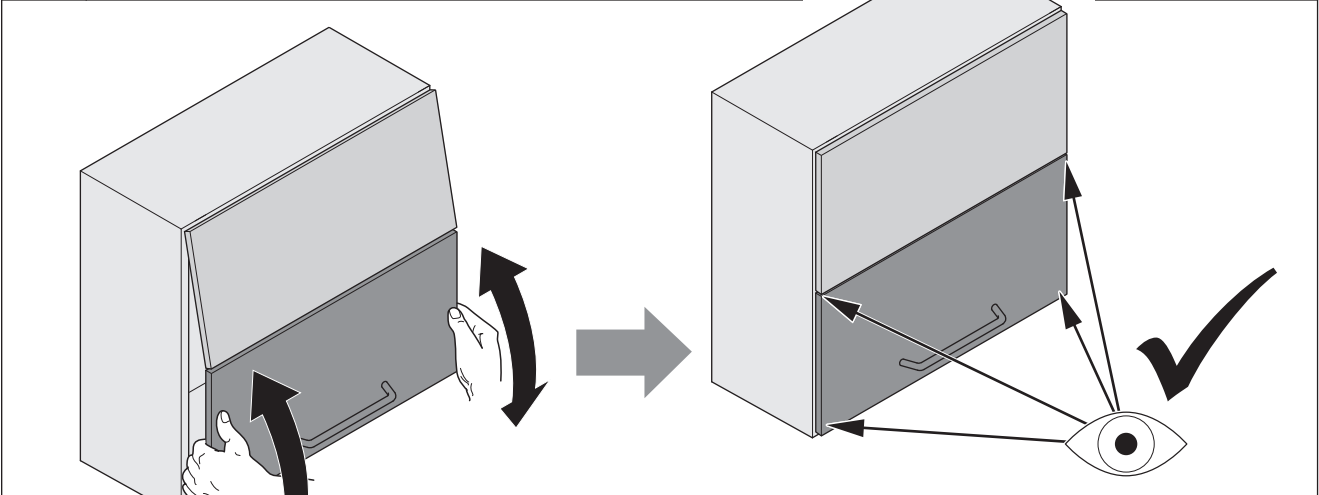
732.23.016

12.0001.010.411.0000.00

HDE 22.11.2017

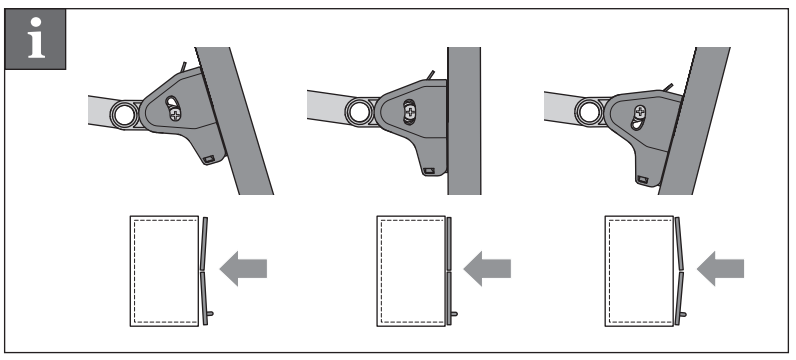


732.23.016

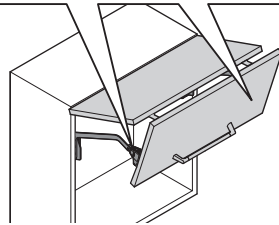
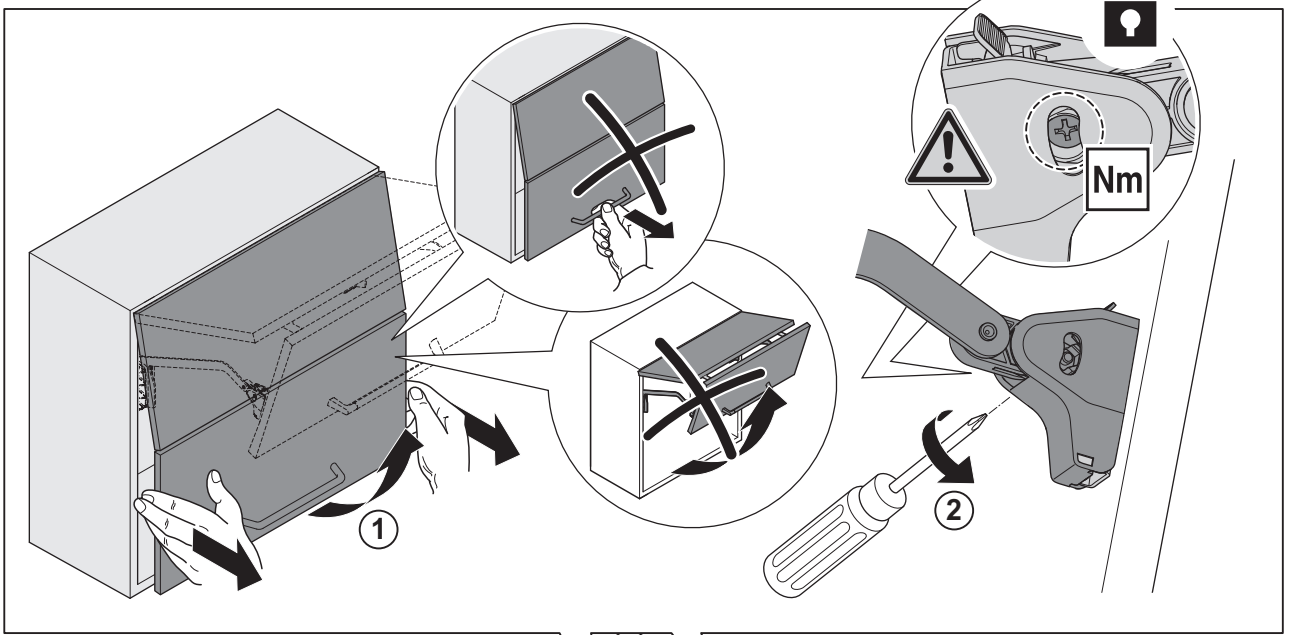


12.0001.010.411.0000.00

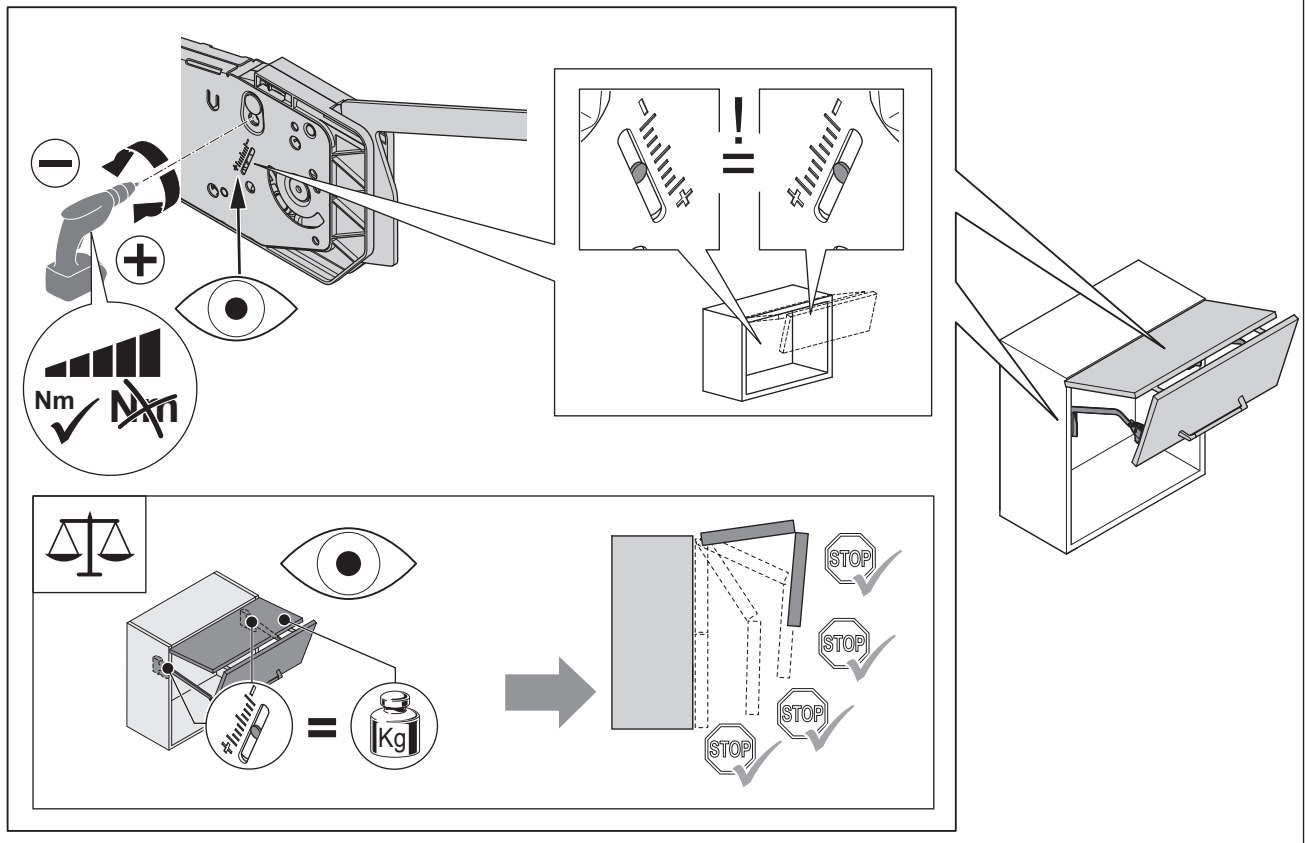
HDE 22.11.2017



9



PZ2

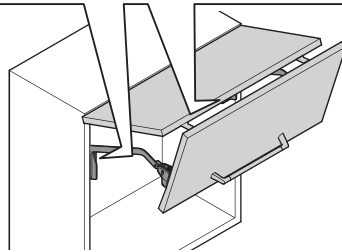
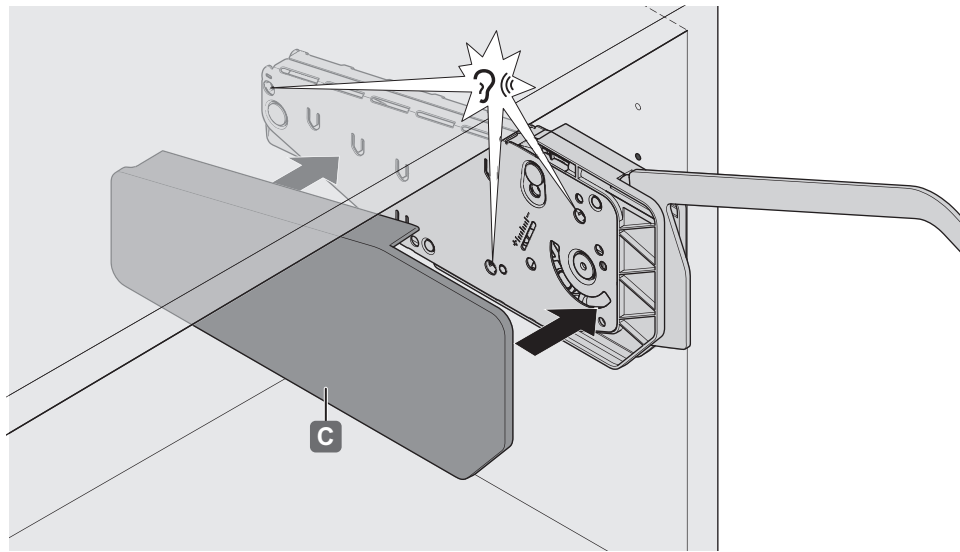


732.23.016

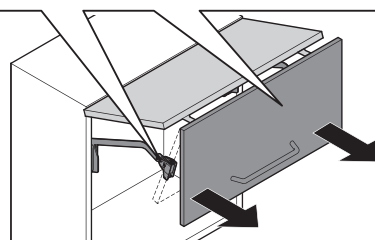
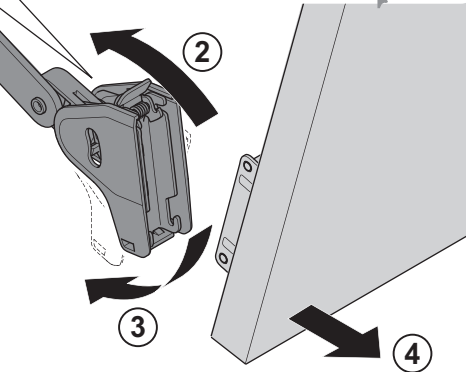
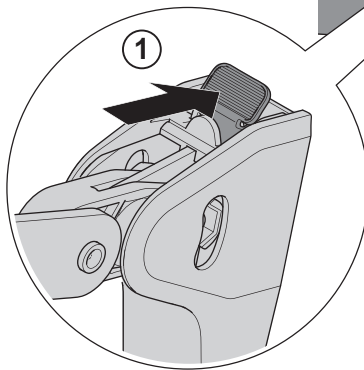
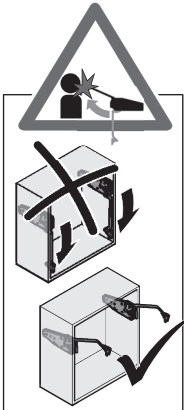
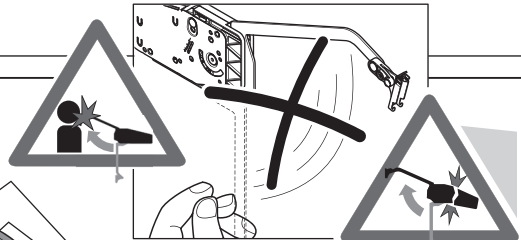
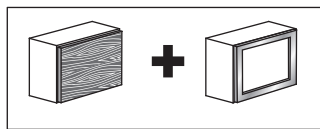
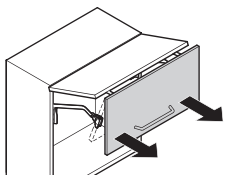
12.0001.010.411.0000.00

HDE 22.11.2017

10



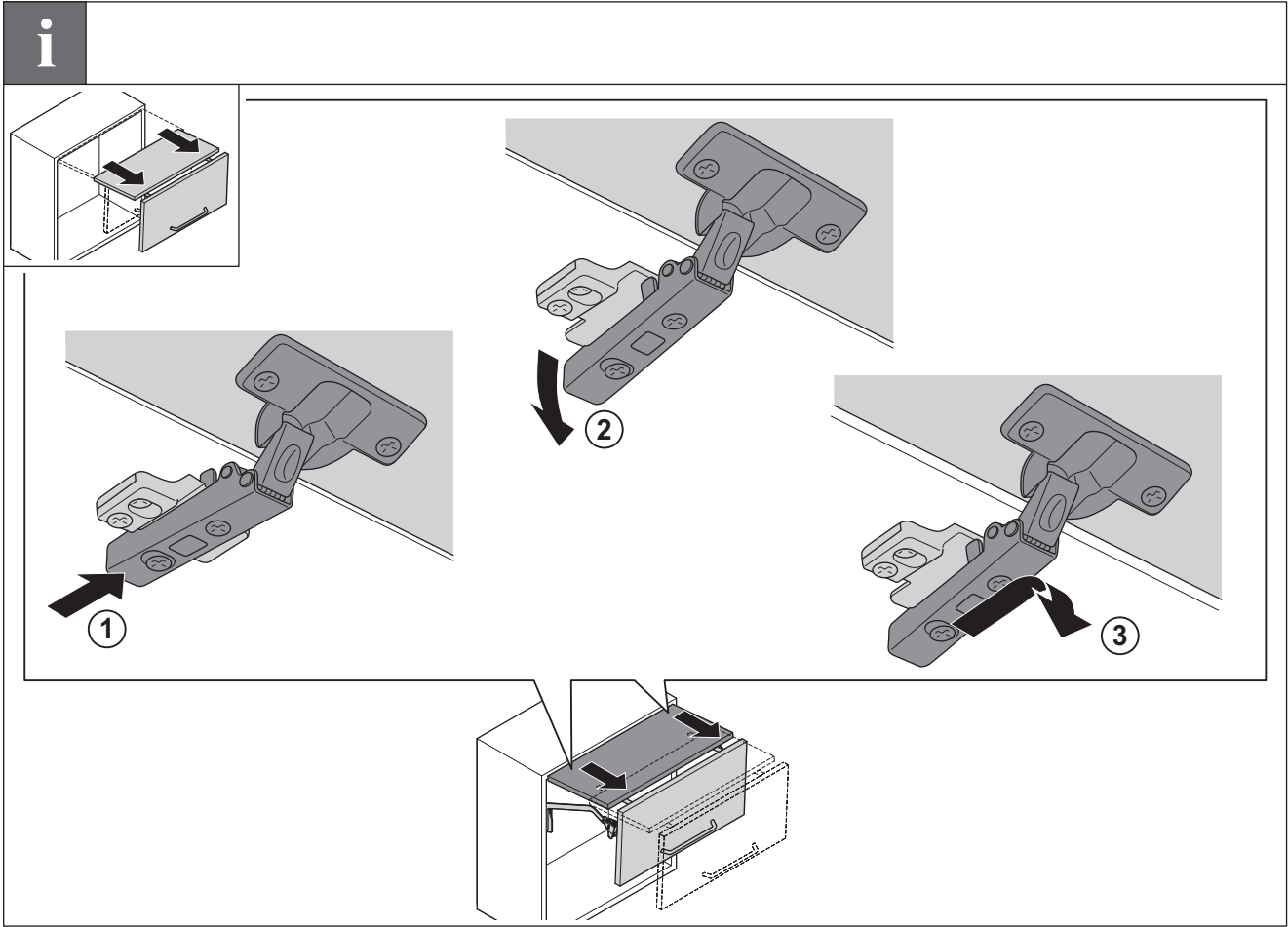
i



732.23.016

12.0001.010.411.0000.00

HDE 22.11.2017



732.23.016

12.0001.010.411.0000.00

HDE 22.11.2017